



Handkehrmaschine 2+2

Betriebsanleitung
Operating Instructions
Instructions de service

D

Beschreibung

Sehr geehrter Kunde

Wir möchten Sie zu Ihrer neuen Kehrmaschine herzlich beglückwünschen !

Um den Umgang mit dem Gerät zu erleichtern, dürfen wir Ihnen auf den nachfolgenden Seiten das Gerät erklären.

Technische Daten

| | |
|-----------------|-----------------------------------|
| Arbeitsweise: | 2- Walzen - Überwurfprinzip |
| Arbeitsbreite: | 800 mm |
| Gewicht: | 17 kg |
| Behälterinhalt: | 40 Liter |
| Beborstung: | Hochverschleißfestes Polypropylen |
| Kehrleistung: | ca 3000 qm/ Stunde |

Das Gerät ist voll recyclingfähig. Es besteht ausschliesslich aus Polypropylen "PP" und Naturgummi. Die Kehrwalzen sind aus Holz.
Das Gerät ist PVC - FREI und hundert prozentig.....

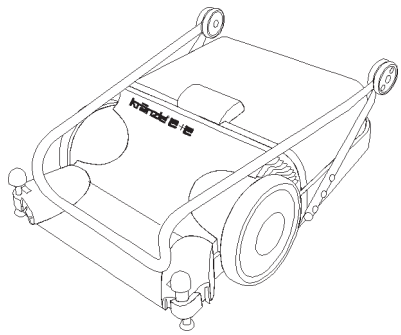
... made by kränzle®

Die Kehrmaschine ist zur Benutzung auf ebenen Boden eingestellt.

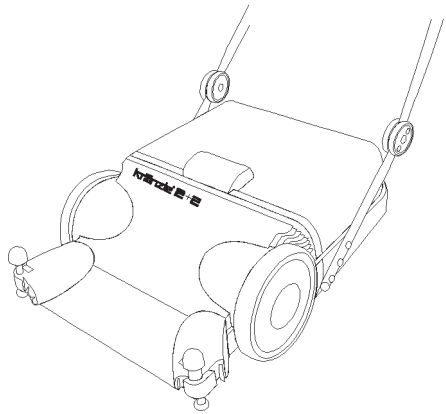
Mit gedrücktem Seitenbesen können Sie nun die Maschine leicht über die zu reinigende Fläche schieben. Dieses sollte bei normaler Gehgeschwindigkeit erfolgen (ca. 3 km/h). Die Kehrleistung ist von der Umdrehungszahl der Kehrwalzen abhängig und diese wiederum von der Geschwindigkeit, mit der die Kehrmaschine geschoben wird. Die aufzuwendende Schubkraft beträgt, je nach Untergrund 3 - 3,5 kg.

Sollten Sie die Maschine über längere Strecken bewegen ohne zu kehren, ziehen Sie das Gerät rückwärts, damit durch den eingebauten Freilauf die Kehrmaschinen außer Betrieb gesetzt werden.

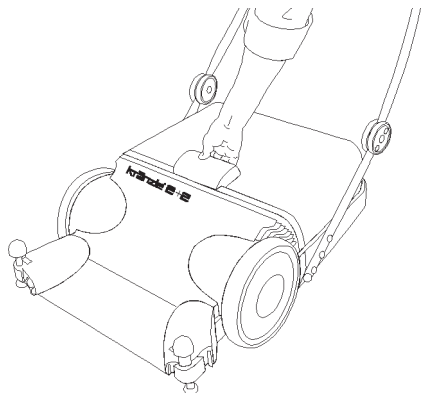
Montage für Seitenbesen und Fahrbügel



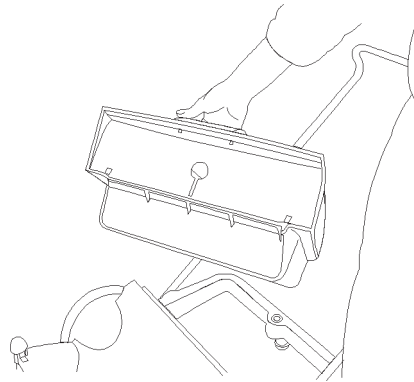
Stellen Sie das Gerät auf den Boden.



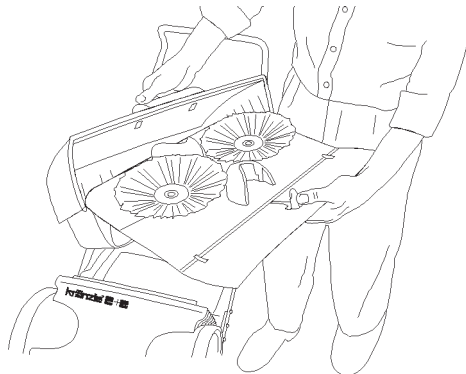
Klappen Sie den Fahrbügel nach oben.



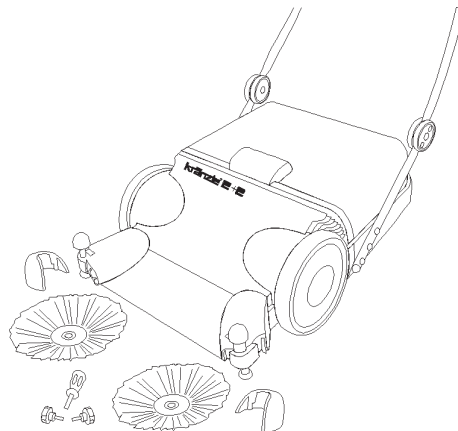
Greifen Sie in den Handgriff für den Fangkorb...



.. und heben Sie ihn heraus.

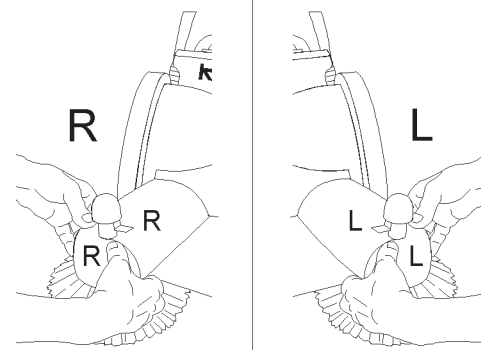


Ziehen Sie den Deckel des Innenteils heraus...

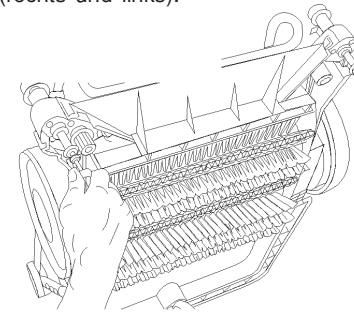


...und legen Sie die Zubehörteile auf den Boden.

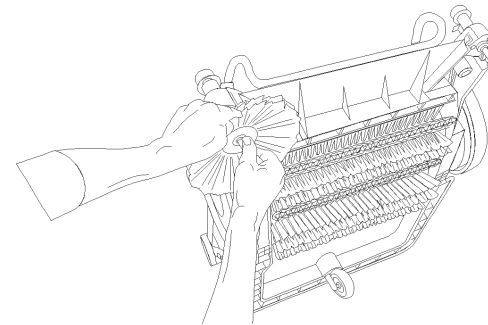
Montage für Seitenbesen und Fahrbügel



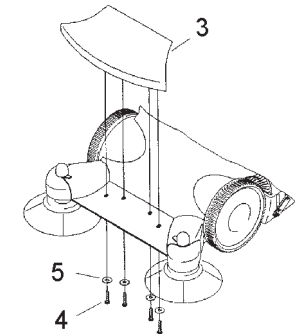
Nun drücken Sie von oben die Schutzkappen auf und achten Sie dabei auf die eingeprägte Seitenrichtung (rechts und links).



Bügel zurückklappen auf die Maschine. Stellen Sie nun die Universalkehrmaschine umgekehrt auf den Boden und lösen Sie mit dem beiliegenden Schraubendreher die Kopschraube aus der Messingachse der Zuführbürste.



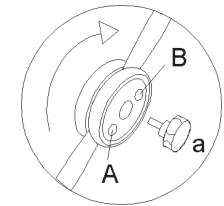
Legen Sie zuerst die Scheibe Nr. 72 auf den Seitenbesen Nr. 74 über das Kugellager und stecken Sie beides auf den Lagerbolzen A. Drehen Sie nun die Schraube mit der Messingscheibe Nr. 76 und der Sicherungs-Scheibe Nr. 77 in den Bolzen.



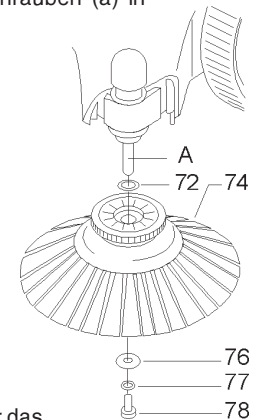
Lösen Sie die vier Kunststoffschrauben (4) aus der Unterseite des Staubspoilers (3) und legen Sie die Schrauben mit den Unterlegscheiben (5) auf den Boden.

Drücken Sie den Spoiler von oben auf das Gehäuse. Drehen Sie nun die Schrauben mit den Unterlegscheiben von unten durch die Bohrungen im Gehäuse in den Spoiler.

Ziehen Sie die Schrauben mit dem beiliegenden Schraubendreher an.



Fixieren Sie den Schubbügel in der Arbeitsstellung mit den mitgelieferten Sterngriffschrauben (a) in Loch (A).



Behälterleerung

Wenn der Behälter voll ist, fassen Sie diesen an dem Griff an und ziehen ihn einfach nach oben. Danach können Sie das Kehrgut, das sich im Behälter befindet, entsprechend dem Inhalt entsorgen.

Danach setzen Sie in umgekehrter Weise den Behälter wieder ein.

Bürstenbelastung

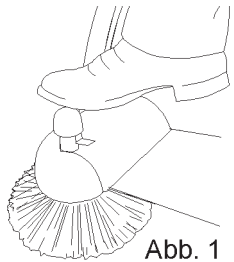


Abb. 1

Durch Druckbetätigung der beiden Bürstenköpfe werden die Zuführbürsten in Arbeitsposition gebracht. Die Höhenstellung der Seitenbesen ist beidseitig nachjustierbar.

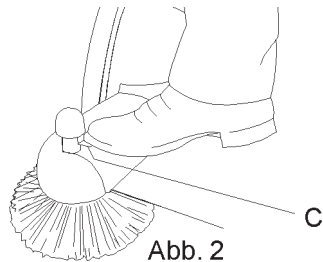
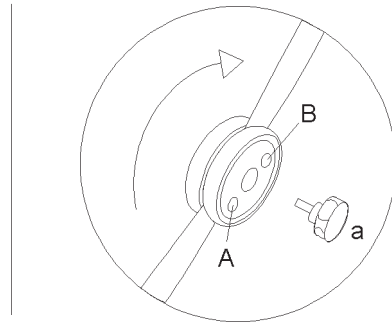
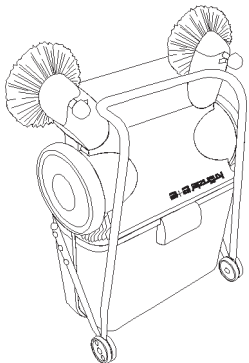


Abb. 2

Werden die Zuführbürsten nicht benötigt, genügt ein kurzer Druck auf den Entlastungshebel und die Bürsten rasten in Ruhestellung ein.

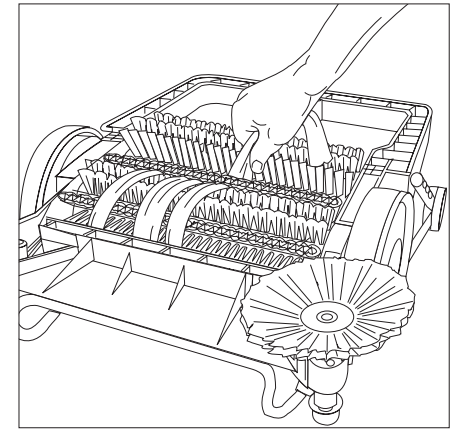
Außerbetriebnahme

Um die Borsten des Seitenbesens nicht immer unter Belastung zu halten, empfiehlt es sich, nach jedem Gebrauch die Maschine ca. 5 cm nach hinten zu bewegen, um die Borsten zu entspannen und durch den Hebel (c) (Abb. 2) den Seitenbesen anzuheben. Somit vermeiden Sie, daß sich auf Dauer die Borsten des Seitenbesens verformen und an Reinigungswirkung verlieren.



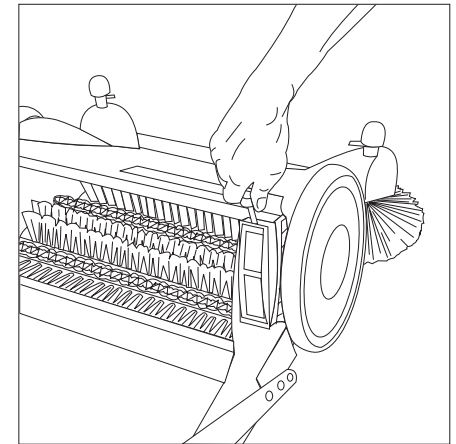
Um die Borsten der Kehrwalzen zu schonen und zur platzsparenden Lagerung des Gerätes können Sie die beiden Sterngriffschrauben (a) rechts und links am Schubbügel herausdrehen, den Bügel nach vorn in die Parkstellung klappen und mit den Schrauben in Loch B wieder sichern. Nun können Sie die Maschine senkrecht stellen, so daß nur wenig Platz zur Lagerung erforderlich ist. Das Entleeren des Schmutzbehälters ist dazu nicht notwendig.

Wartungsarbeiten brauchen an dem Gerät nicht vorgenommen zu werden, da das Gerät wartungsfrei ist. Sie sollten jedoch nach jedem Gebrauch überprüfen, ob sich eventuell Fäden, Drähte oder Bänder um die Kehrwalze gewickelt haben. Wenn ja, sollten diese sofort entfernt werden, da sonst kein einwandfreier Lauf, sowie einwandfreies Arbeiten der Bürstenwalzen möglich ist.



Kein nasses Kehrgut aufnehmen !

Die Staubfilter (links und rechts) bei starker Verschmutzung mit dem Schraubendreher hinter der Kassette fassen, diese ganz herausnehmen und den Filter reinigen oder erneuern.



Filterpapier:
Art.-Nr. 50 130

Rep.-Satz
Filterkassette komplett:
Art.-Nr. 50 190

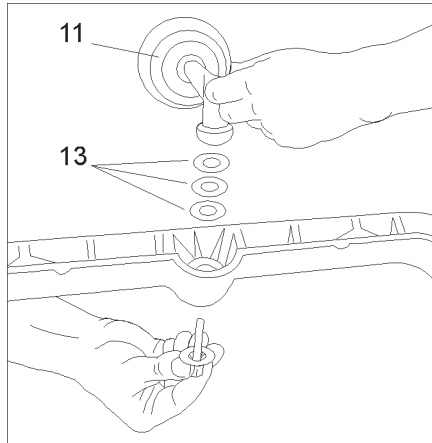
Garantie

Die Garantie beträgt 12 Monate nach VDMA. Garantieanspruch besteht auf Material- und Herstellungsfehler. Normaler Verschleiß, falsche Bedienung und mechanische Beschädigungen von außen fallen nicht unter Garantieleistungen. Seitenbesen und Walzen sind Verschleißteile. Reparaturen dürfen nur durch Fachpersonal unter Benutzung von Original-Zubehör vorgenommen werden - sonst erlischt jeglicher Garantieanspruch.

Wartung

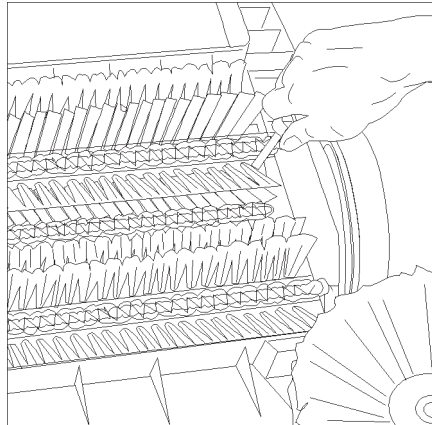
Nach dem Abnutzen der Walzen kann durch Entfernen der 2 Scheiben Nr. 13 (siehe Seite 10) die Kehrmaschine ca 1 - 1,5 mm tiefer gestellt werden.

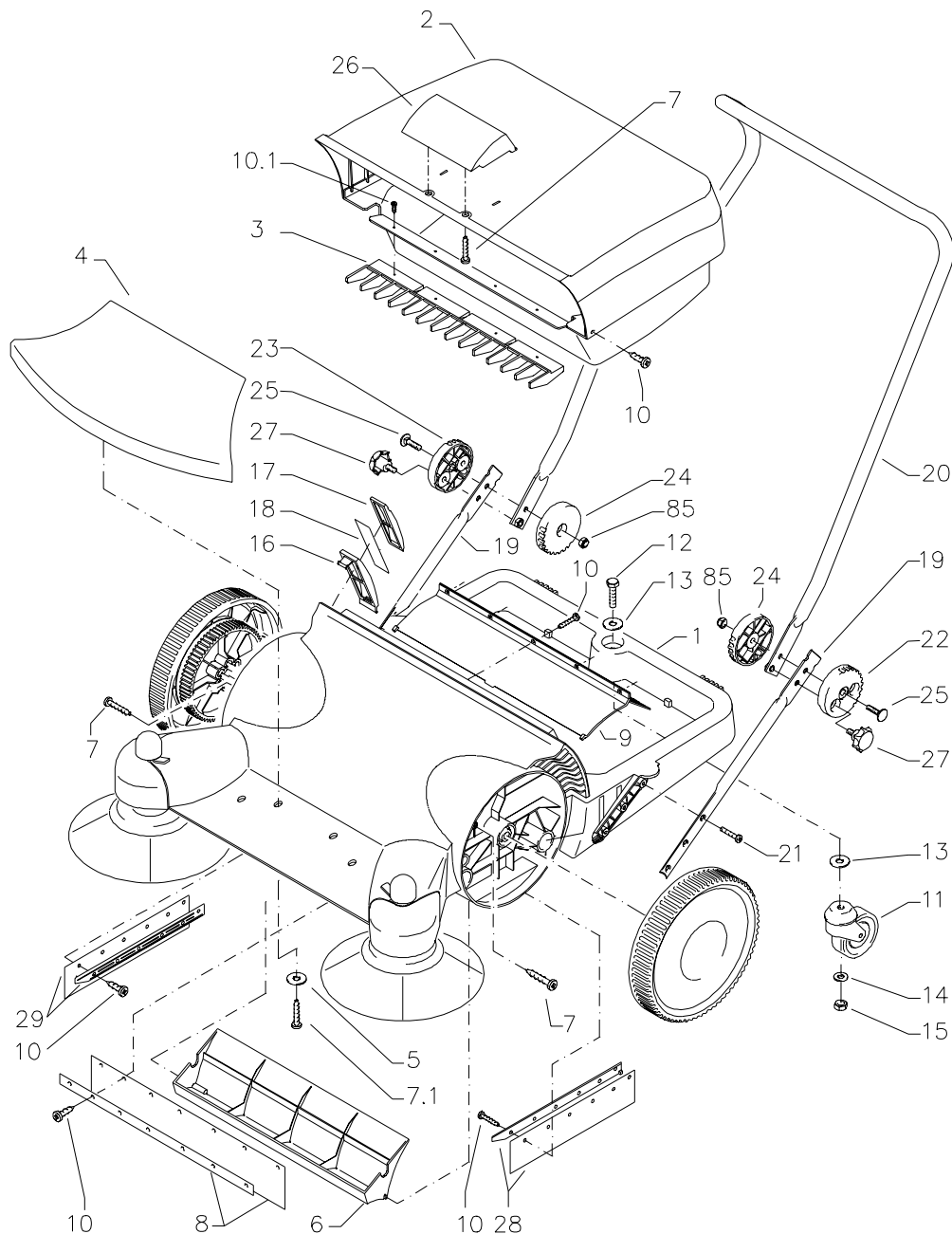
Achtung: *Eine Scheibe Nr. 13 muß immer unter der Schraubendurchführung installiert bleiben, um den Kunststoffrahmen nicht zu beschädigen.*



Einfaches Auswechseln der Bürstenwalzen:

- 1) Stellen Sie die Maschine hochkant auf die Gelenke des eingeklappten Schubbügels und den Rahmen des Schmutzbehälters.
- 2) Drehen Sie die Bürstenwalze so, daß rechts und links jeweils 2 Schrauben Nr. 34 (siehe Seite 11) sichtbar werden und drehen diese 4 Schrauben heraus.
- 3) Nach einer weiteren halben Umdrehung der Bürstenwalzen können Sie nun die Walzen zu Ihrem Körper hin aus dem Gehäuse herausziehen.
- 4) Der Einbau der neuen Walzen erfolgt in umgekehrter Reihenfolge.





Ersatzteilliste Kehmaschine 2 + 2 Komplettaggregat

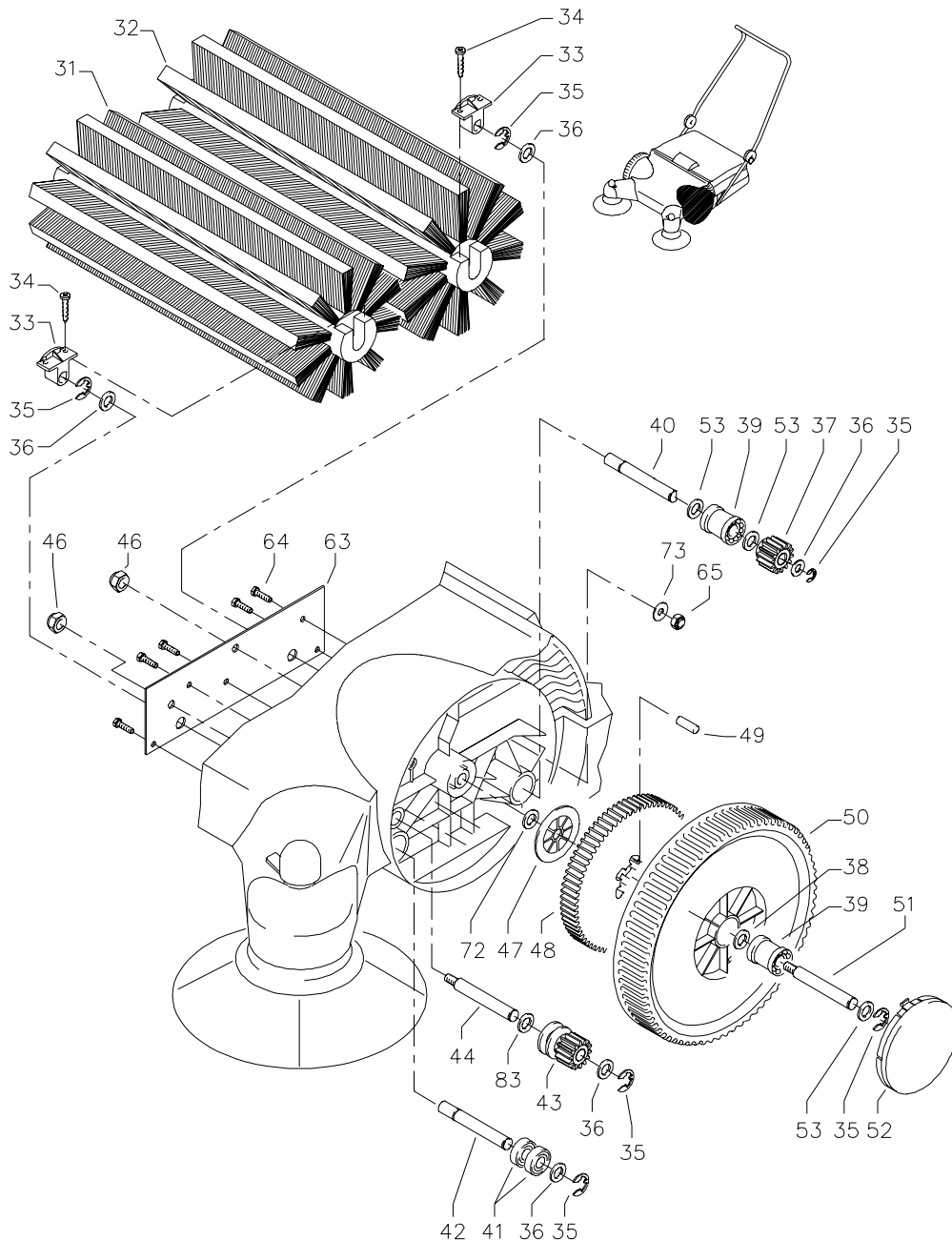
| Pos. | Bezeichnung | Stck. | Sach- Nr. |
|------|--|-------|-----------|
| 1 | Gehäuse | 1 | 50 102 |
| 2 | Schmutzbehälter | 1 | 50 101 |
| 3 | Rechen | 1 | 50 151 |
| 4 | Abdeckung vorn | 1 | 50 150 |
| 5 | Unterlegscheibe 6,4 | 4 | 50 174 |
| 6 | Abweisleiste | 1 | 50 105 |
| 7 | Schraube 5,0 x 25 | 2 | 41 414 1 |
| 7.1 | Kunststoffschraube 5,0 x 20 | 4 | 50 157 |
| 8 | Gummilappen hinten mit Klemmleiste | 1 | 50 172 |
| 9 | Schmutzführung | 1 | 50 163 |
| 10 | Schraube 3,5 x 9,5 | 28 | 41 088 |
| 10.1 | Schraube 4,8 x 13 | 4 | 44 112 |
| 11 | Lenkrolle | 1 | 50 164 |
| 12 | Sechskantschraube M 10 x 45 | 1 | 50 180 |
| 13 | Scheibe 10,5 DIN 9021 | 2 | 50 182 |
| 14 | Scheibe 10,5 DIN 125 | 1 | 40 138 |
| 15 | Elastic-Stop-Mutter M 10 | 1 | 40 139 |
| 16 | Rahmen für Filter | 2 | 50 128 |
| 17 | Halterahmen für Filter | 2 | 50 129 |
| 18 | Filterpapier | 2 | 50 130 |
| 19 | Bügel unten | 2 | 50 140 |
| 20 | Schubbügel | 1 | 50 141 |
| 21 | Kunststoffschraube 6,0 x 30 | 6 | 43 423 |
| 22 | Gelenkschale außen links | 1 | 50 142 |
| 23 | Gelenkschale außen rechts | 1 | 50 143 |
| 24 | Gelenkschale innen (f. links und rechts) | 2 | 50 144 |
| 25 | Schloßschraube M 8 x 30 | 2 | 50 199 |
| 26 | Gummilappen Seite | 2 | 50 146 |
| 27 | Sterngriff M8 | 2 | 50 168 |
| 28 | Gummilappen links mit Klemmleiste | 1 | 50 145 |
| 29 | Gummilappen rechts mit Klemmleiste | 1 | 50 147 |
| 85 | Elastic-Stop-Mutter M 8 | 2 | 41 410 |

Reparatur-Satz:

Filterkassette komplett

50 190

Pos. 16; Pos. 17; Pos. 18



Ersatzteilliste Kehrmaschine 2 + 2 linkes Rad und Kehrwalzen

| Pos. | Bezeichnung | Stck. | Sach- Nr. |
|------|--|-------|-----------|
| 31 | Bürstenwalze vorn | 1 | 50 119 |
| 32 | Bürstenwalze hinten | 1 | 50 120 |
| 33 | Bürstenmitname | 2 | 50 121 |
| 34 | Holzschraube 3,5 x 17 | 4 | 50 165 |
| 35 | Sicherungsscheibe 10 | 6 | 50 133 |
| 36 | Scheibe 13 DIN 433 | 5 | 50 184 |
| 37 | Zahnrad z=14 | 1 | 50 115 |
| 38 | Scheibe 13 DIN 123 | 1 | 50 187 |
| 39 | Lager 12 / 28 / 35 | 2 | 50 155 |
| 40 | Mitnahmebolzen (links hinten) | 1 | 50 126 |
| 41 | Rillenkugellager 12 / 28 / 8 | 2 | 50 156 |
| 42 | Loslagerbolzen (links unten) | 1 | 50 122 |
| 43 | Zahnrad Z=14 mit Keil (kurz) | 1 | 50 116 |
| 44 | Bolzen für Seitenbesenantr. (links oben) | 1 | 50 124 |
| 46 | Elastic-Stop-Mutter M8 x 1 | 2 | 14 152 |
| 47 | Scheibe | 1 | 50 113 |
| 48 | Zahnrad links z=79 | 1 | 50 109 |
| 49 | Mitnahme | 6 | 50 111 |
| 50 | Rad | 1 | 50 106 |
| 51 | Achse | 1 | 50 112 |
| 52 | Radkappe | 1 | 50 108 |
| 53 | MS-Scheibe 12 x 24 x 2,5 | 3 | 50 139 |
| 63 | Stahlversteifung | 1 | 50 167 |
| 64 | Sechskantschraube M6 x 16 | 5 | 50 173 |
| 65 | Elastic-Stop-Mutter M6 | 5 | 14 152 1 |
| 72 | MS-Scheibe 12 x 24 x 4 | 1 | 50 149 |
| 73 | Unterlegscheibe 6,4 | 5 | 50 174 |
| 83 | Teflon-Graphit-Scheibe 14 x 24 x 2 | 1 | 41 614 |

Reparatur-Sätze:

Rad komplett **50 191**

Pos. 35, Pos. 38, Pos. 39, Pos. 50, Pos. 53

Bürstenwalze vorn komplett **50 192**

Pos. 31, 2 + Pos. 33, 4 + Pos. 34

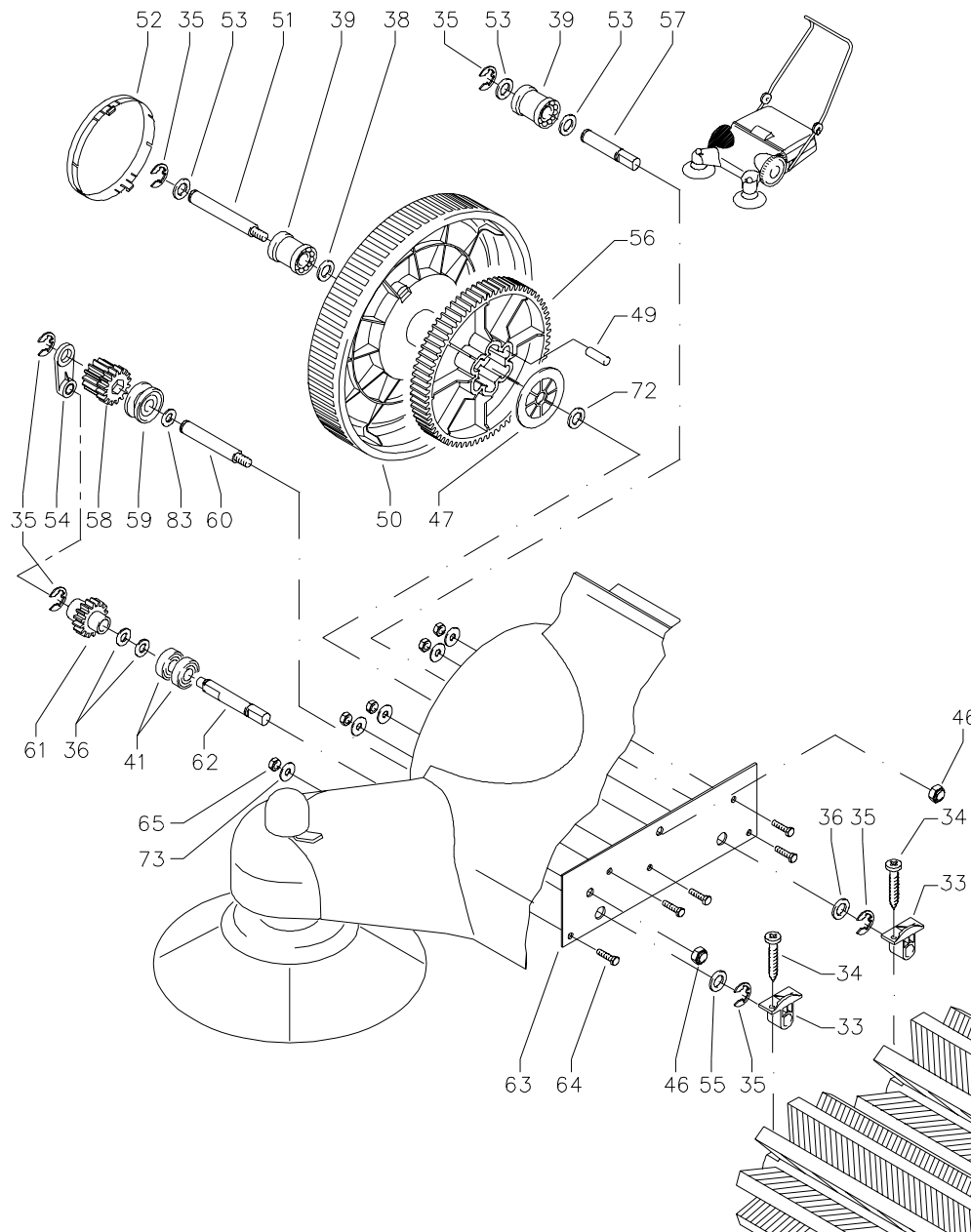
Bürstenwalze hinten komplett **50 193**

Pos. 32, 2 + Pos. 33, 4 + Pos. 34

Zahnradatz "links" **50 196**

3 + Pos. 35, 2 + Pos. 36, Pos. 37, Pos. 43, Pos. 47

Pos. 48, 6 + Pos. 49, 2 + Pos. 53, Pos. 72, Pos. 83



Ersatzteilliste Kehrmaschine 2 + 2 rechtes Rad

| Pos. | Bezeichnung | Stck. | Sach- Nr. |
|------|---|-------|-----------|
| 33 | Bürstenmitname | 2 | 50 121 |
| 34 | Holzschraube 3,5 x 17 | 4 | 50 165 |
| 35 | Sicherungsscheibe 10 | 6 | 50 133 |
| 36 | Scheibe 13 DIN 433 | 5 | 50 184 |
| 38 | Scheibe 13 DIN 123 | 1 | 50 187 |
| 39 | Lager 12 / 28 / 35 | 2 | 50 155 |
| 41 | Rillenkugellager 12 / 28 / 8 | 2 | 50 156 |
| 46 | Elastic-Stop-Mutter M8 x 1 | 2 | 14 152 |
| 47 | Scheibe | 1 | 50 113 |
| 49 | Mitnahme | 6 | 50 111 |
| 50 | Rad | 1 | 50 106 |
| 51 | Achse | 1 | 50 112 |
| 52 | Radkappe | 1 | 50 108 |
| 53 | MS-Scheibe 12 x 24 x 2,5 | 3 | 50 139 |
| 54 | Gegenlagerung zahnradgetriebe | 1 | 50 161 |
| 55 | MS-Scheibe 12 x 20 x 1,5 | 1 | 50 166 |
| 56 | Zahnrad rechts z=79 | 1 | 50 110 |
| 57 | Loslagerbolzen (rechts hinten) | 1 | 50 125 |
| 58 | Doppelzahnrad | 1 | 50 118 |
| 59 | Aufsteckriemenscheibe | 1 | 50 114 |
| 60 | Bolzen für Seitenbesenantr. (rechts oben) | 1 | 50 179 |
| 61 | Zahnrad z=16 | 1 | 50 117 |
| 62 | Mitnahmebolzen (rechts unten) | 1 | 50 123 |
| 63 | Stahlversteifung | 1 | 50 167 |
| 64 | Sechskantschraube M6 x 16 | 5 | 50 173 |
| 65 | Elastic-Stop-Mutter M6 | 5 | 14 152 1 |
| 72 | MS-Scheibe 12 x 24 x 4 | 1 | 50 149 |
| 73 | Unterlegscheibe 6,4 | 5 | 50 174 |
| 83 | Teflon-Graphit-Scheibe 14 x 24 x 2 | 1 | 41 614 |

Reparatur-Sätze:

Rad komplett

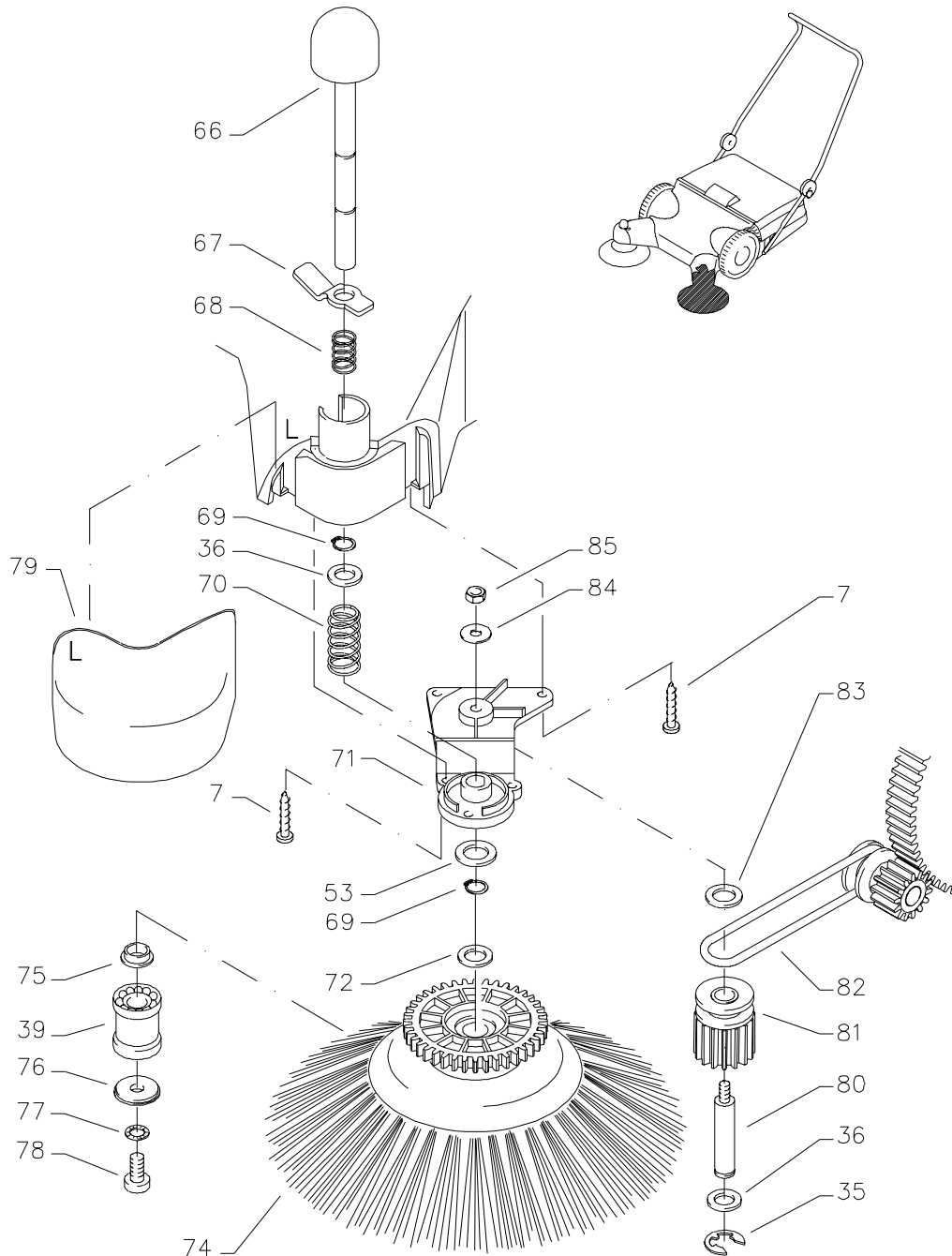
Pos. 35, Pos. 38, Pos. 39, Pos. 50, Pos. 53

50 191

Zahnratsatz "rechts"

3x Pos. 35, 3x Pos. 36, Pos. 47,
6x Pos. 49, Pos. 53, Pos. 56, Pos. 58,
Pos. 59, Pos. 61, Pos. 72, Pos. 83

50 197



Ersatzteilliste Kehrmaschine 2 + 2 Seitenbesen links

| Pos. | Bezeichnung | Stck. | Sach- Nr. |
|------|------------------------------------|-------|-----------|
| 7 | Schraube 5,0 x 25 | 5 | 41 414 1 |
| 35 | Sicherungsscheibe 10 | 6 | 50 133 |
| 36 | Scheibe 13 DIN 433 | 5 | 50 184 |
| 39 | Lager 12 / 28 / 35 | 2 | 50 155 |
| 53 | MS-Scheibe 12 x 24 x 2,5 | 3 | 50 139 |
| 66 | Rastknopf | 1 | 50 132 |
| 67 | Fußraster | 1 | 50 131 |
| 68 | Druckfeder (klein) | 1 | 50 158 |
| 69 | Sicherungsring 12 DIN 471 | 2 | 50 137 |
| 70 | Rückstellfeder (groß) | 1 | 50 159 |
| 71 | Deckel für Seitenbesen | 1 | 50 134 |
| 72 | MS-Scheibe 12 x 24 x 4 | 1 | 50 149 |
| 74 | Seitenbesen | 1 | 50 136 |
| 75 | Büchse | 1 | 50 153 |
| 76 | Unterlegscheibe für Seitenbesen | 1 | 50 154 |
| 77 | Sicherungsring 8,4 | 1 | 40 054 |
| 78 | Schraube M8 x 16 | 1 | 50 138 |
| 79 | Kunststoffabdeckung links | 1 | 50 103 |
| 80 | Bolzen für Antriebszahnrad | 1 | 50 198 |
| 81 | Zahnrad Z=14 mit Keil (lang) | 1 | 50 127 |
| 82 | Rundriemen | 1 | 50 160 |
| 83 | Teflon-Graphit-Scheibe 14 x 24 x 2 | 1 | 41 614 |
| 84 | Scheibe 6,4 | 1 | 50 174 |
| 85 | Elastic-Stop-Mutter M6 | 1 | 14 152 1 |

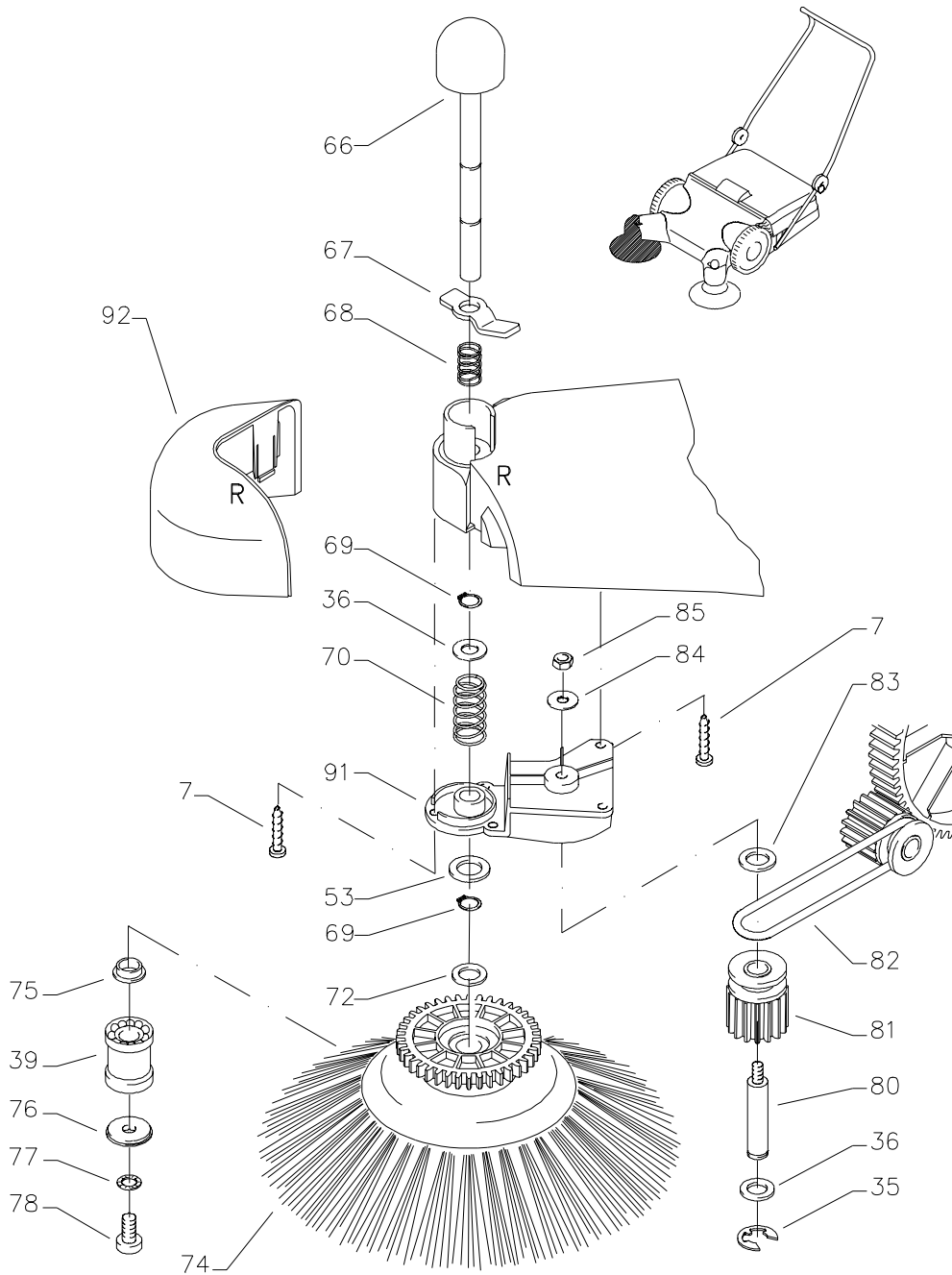
Reparatur-Sätze:

Seitenbesenantrieb komplett **50 194**

Pos. 35, Pos. 36, Pos. 81,
Pos. 82, Pos. 83

Seitenbesen komplett **50 195**

Pos. 39, Pos. 72, Pos. 74, Pos. 75
Pos. 76, Pos. 77, Pos. 78



Ersatzteilliste Kehmaschine 2 + 2 Seitenbesen rechts

| Pos. | Bezeichnung | Stck. | Sach- Nr. |
|------|------------------------------------|-------|-----------|
| 7 | Schraube 5,0 x 25 | 5 | 41 414 1 |
| 35 | Sicherungsscheibe 10 | 6 | 50 133 |
| 36 | Scheibe 13 DIN 433 | 5 | 50 184 |
| 39 | Lager 12 / 28 / 35 | 2 | 50 155 |
| 53 | MS-Scheibe 12 x 24 x 2,5 | 3 | 50 139 |
| 66 | Rastknopf | 1 | 50 132 |
| 67 | Fußraster | 1 | 50 131 |
| 68 | Druckfeder (klein) | 1 | 50 158 |
| 69 | Sicherungsring 12 DIN 471 | 2 | 50 137 |
| 70 | Rückstellfeder (groß) | 1 | 50 159 |
| 72 | MS-Scheibe 12 x 24 x 4 | 1 | 50 149 |
| 74 | Seitenbesen | 1 | 50 136 |
| 75 | Büchse | 1 | 50 153 |
| 76 | Unterlegscheibe für Seitenbesen | 1 | 50 154 |
| 77 | Sicherungsring 8,4 | 1 | 40 054 |
| 78 | Schraube M8 x 16 | 1 | 50 138 |
| 80 | Bolzen für Antriebszahnrad | 1 | 50 198 |
| 81 | Zahnrad Z=14 mit Keil (lang) | 1 | 50 127 |
| 82 | Rundriemen | 1 | 50 160 |
| 83 | Teflon-Graphit-Scheibe 14 x 24 x 2 | 1 | 41 614 |
| 84 | Scheibe 6,4 | 1 | 50 174 |
| 85 | Elastic-Stop-Mutter M6 | 1 | 14 152 1 |
| 91 | Deckel für Seitenbesen rechts | 1 | 50 135 |
| 92 | Kunststoffabdeckung rechts | 1 | 50 104 |

Reparatur-Sätze:

Seitenbesenantrieb komplett

50 194

Pos. 35, Pos. 36, Pos. 81,

Pos. 82, Pos. 83

Seitenbesen komplett

50 195

Pos. 39, Pos. 72, Pos. 74, Pos. 75

Pos. 76, Pos. 77, Pos. 78